

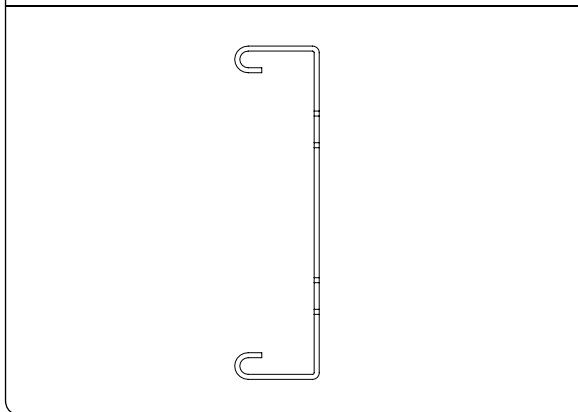
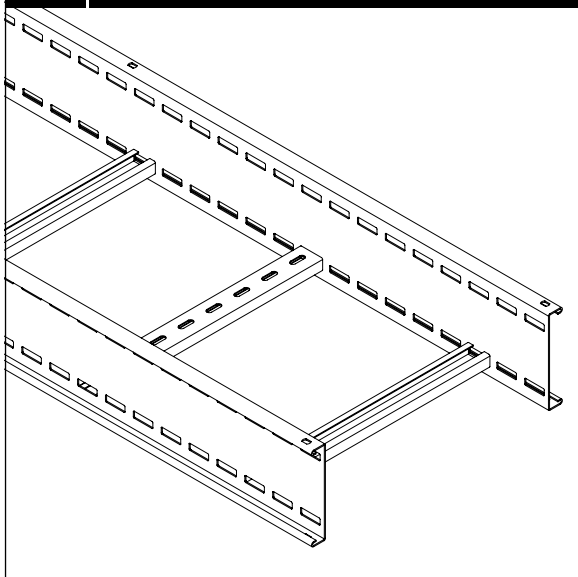
NEMA VE1
REV.16/10/2017



Certificado Nº SGI 3198065/11

Certificado Nº SGI 3198065/12

BSL



Modelos (BxH):

100x50; 150x50; 300x50; 450x50; 600x50; 750x50; 900x50; 150x100; 300x100; 450x100; 600x100; 750x100; 900x100; 150x125; 300x125; 450x125; 600x125; 750x125; 900x125; 150x150; 300x150; 450x150; 600x150; 750x150; 900x150; 300x200; 450x200; 600x200; 750x200; 900x200.

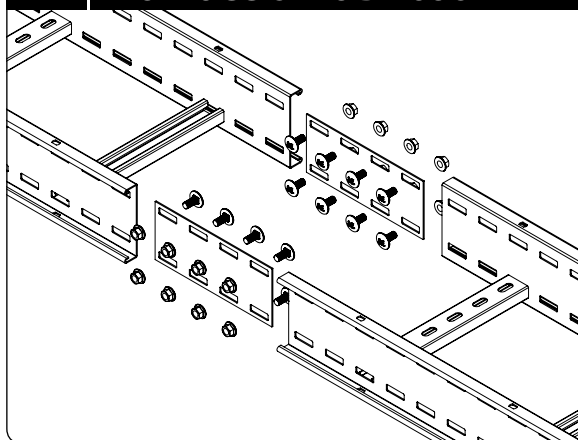
Acabados: GC, i316.

Características de la bandeja

- Metálico
- No propagador de la llama
- Sistema con continuidad eléctrica
- Componente conductor eléctrico
- Temperatura mínima de -50 °C
- Temperatura máxima de 150 °C
- Con recubrimiento metálico, resistencia a la corrosión:
Recubrimiento GC: 55 micras
- Resistencia al impacto: 20J

Altura (H)	Espesor (e)	Mín. Sección neta 1 Montante	Mín. Sección neta 2 Montantes	Máx. Amp. según NEC 392.7
mm	mm	in ² (mm ²)	in ² (mm ²)	
100	1,5	0,336 (216,5)	0,671 (433)	100
125	2	0,516 (333,1)	1,033 (666,2)	400
150	2	0,594 (383,1)	1,188 (766,2)	400
200	2	0,749 (483,1)	1,498 (966,2)	400

INSTRUCCIONES DE USO



- Para el montaje se necesitan dos uniones con ocho conjuntos B3 cada una.
- La instalación de bandejas para una canalización eléctrica NO debe efectuarse por debajo de otro tipo de canalizaciones, como las de agua, vapor, gas.
- Para facilitar una correcta ventilación, se recomienda instalar las bandejas con una distancia mínima entre ellas de 250 mm.
- Se deben separar 20 mm de la pared las bandejas que se coloquen sobre soportes, para permitir una ventilación óptima de los cables.

Accesorios:

La familia dispone de una amplia gama de accesorios: curva plana, curva cóncava, curva convexa, derivación TE, derivación cruz, unión, unión articulada, unión bisagra y brida.

El radio mínimo de los accesorios es 300mm. Bajo pedido radios de 600mm y 900mm.

CARGA DE TRABAJO ADMISIBLE

Cargas de Trabajo para distancia entre soportes según ensayo "Load to destruction (Method A)" Punto 5.2.8. de la NEMA VE1.

	distancia entre soportes m (ft)			
	4,3 (14)	4,9 (16)	5,5 (18)	6,0 (20)
	Carga de Trabajo kg/m (lb/ft)			
BSL H100	98 (66)	75 (50)	-	-
BSL H125	172 (116)	132 (89)	104 (70)	87 (59)
BSL H150	223 (150)	171 (115)	135 (91)	113 (76)
BSL H200	342 (230)	262 (176)	207 (139)	173 (117)

Clasificación	
BSL H100	12B-16A
BSL H125	12C-20A
BSL H150	16C-20B
BSL H200	20C

NOTA: Coeficiente de Seguridad 1,5 ya considerado en los valores indicados en la tabla.